

Setting Up Your Dell™ E-Port II

Configurarea dispozitivului Dell™ E-Port II | Inštalácia dokovacej stanice Dell™ E-Port II | Namestitev priklopne postaje Dell™ E-Port II | Dell™ E-Port II'nizi Kurma | Dell™ E-Port II إعداد جهاز

CAUTION: Before you set up and use your E-Port II, see the support documentation that shipped with your computer or go to dell.com/regulatory_compliance for regulatory and safety information.

NOTE: Before you initially connect your laptop to the E-Port II, the operating system must complete its setup process. For further information see the *Dell™ E-Port II User's Guide* on support.dell.com/support/systemsinfo/documentation.aspx.

ATENȚIONARE: Înainte de a configura și a utiliza dispozitivul E-Port II, consultați documentația referitoare la asistență care a fost furnizată împreună cu computerul sau accesați site-ul dell.com/regulatory_compliance pentru informații privind reglementările și siguranța.

NOTĂ: Înainte de a conecta prima dată laptopul la dispozitivul E-Port II, sistemul de operare trebuie să-și finalizeze procesul de configurare. Pentru informații suplimentare, consultați *Ghidul utilizatorului pentru Dell™ E-Port II*, disponibil la support.dell.com/support/systemsinfo/documentation.aspx.ki ste jo

UPOZORNENIE: Pred inštaláciou a používaním dokovacej stanice E-Port II, nazrite do dokumentácie týkajúcej sa podpory, ktorú ste získali s vaším počítačom alebo navštívte stránku dell.com/regulatory_compliance, kde nájdete bezpečnostné informácie a nariadenia.

POZNÁMKA: Pred prvým pripojením prenosného počítača k dokovacej stanici E-Port II musí operačný systém dokončiť proces inštalácie. Ďalšie informácie nájdete v *používateľskej príručke dokovacej stanice Dell™ E-Port II* na adrese support.dell.com/support/systemsinfo/documentation.aspx.

POZOR: Preden namestite in uporabite E-Port II, ki ste jo dobili z računalnikom, ali obiščite spletno mesto dell.com/regulatory_compliance, kjer najdete upravna obvestila in informacije o varnosti.

OPOMBA: Pred prvim priklopom računalnika na E-Port II mora operacijski sistem dokončati namestitveni postopek. Za dodatne informacije glejte *Uporabniški priročnik za priklopno postajo Dell™ E-Port II* na naslovu support.dell.com/support/systemsinfo/documentation.aspx.

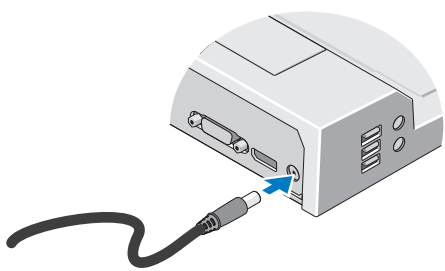
DİKKAT: E-Port II'nizi kurmadan ve kullanmadan önce, mevzuat ve güvenlik bilgileri için dell.com/regulatory_compliance adresine gidin veya bilgisayarınızla birlikte verilen destek belgelerine bakın.

NOT: Dizüstü bilgisayarınızı E-Port II'ye ilk kez bağlamadan önce, işletim sistemi kurulum işlemini tamamlamalısınız. Daha fazla bilgi için support.dell.com/support/systemsinfo/documentation.aspx adresindeki *Dell™ E-Port Plus II Kullanım Kılavuzuna* bakın.

تنبيه: قبل أن تقوم بإعداد جهاز E-Port II واستخدامه، انظر مراجع الدعم المرفقة مع الكمبيوتر أو انتقل إلى الموقع dell.com/regulatory_compliance للحصول على معلومات التنظيم والسلامة.

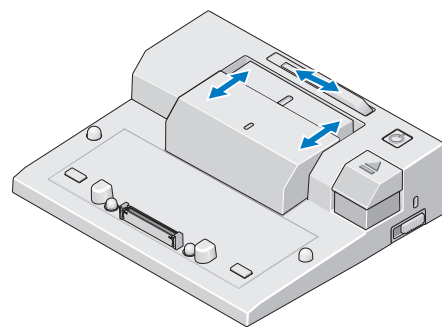
ملاحظة: قبل أن تشرع في توصيل الكمبيوتر المحمول بجهاز E-Port II، يجب أن يقوم نظام التشغيل بإتمام عملية الإعداد الخاصة به. لمزيد من المعلومات، انظر دليل المستخدم الخاص بجهاز E-Port II من Dell™ عبر الموقع التالي support.dell.com/support/systemsinfo/documentation.aspx.

1 Connect power



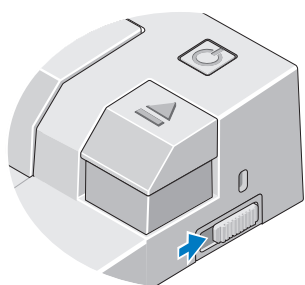
Conectați sursa de alimentare
Pripoňte k napájaniu
Priključite napajanje
Güç kaynağını bağlayın
قمتوصيل التيار الكهربائي

2 Slide switch left if battery extends from back of laptop



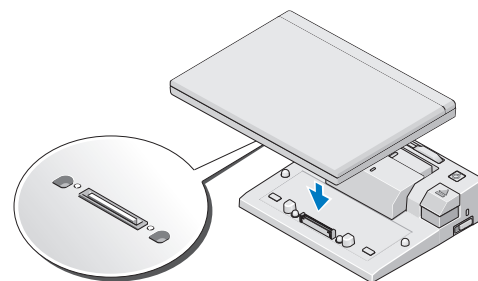
Glisați comutatorul în partea stângă dacă bateria depășește partea din spate a laptopului
Ak batéria vystupuje zo zadnej časti notebooku, posuňte spínač vľavo
Če baterija ni popolnoma v prenosnem računalniku, pomaknite stikalo v levo
Pilin dizüstü bilgisayarın arkasından uzaması durumunda svici sola kaydırın
قمتحركالمفتاح إلى اليسار إذا أمنتالبطارية تمتد من الجانب الخلفي للكمبيوتر المحمول

3 Adjust lock/unlock switch



Reglați comutatorul blocare/deblocare
Nastavte spínač uzamknuté/odmknuté
Nastavite stikalo za zaklepanje/odklepanje
Açma/kilitleme svicini ayarlayın
اضبطمفتاح القفل/الغاء القفل

4 Center laptop with E-Port II and push down to click into place

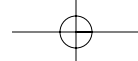


Aliniați laptopul cu dispozitivul E-Port II și împingeți-l pentru a se fixa pe poziție
Prenosný počítač na dokovacej stanici E-Port II vycentrujte a zatlačte ho smerom dole, aby zacvakol na miesto
Prenosni računalnik poravnajte na sredini s priklopno postajo E-Port II in ga potisnite navzdol, da se zaskoči
Dizüstü bilgisayar ile E-Port II'yi ortalayın ve yerine oturtmak için aşağı doğru bastırın
ضع الكمبيوتر المحمول بحيث يكون متمركزاً مع جهاز E-Port II ثم اضغط عليه للأسفل حتى تسمع صوت استقراره في المكان

Misc. Information



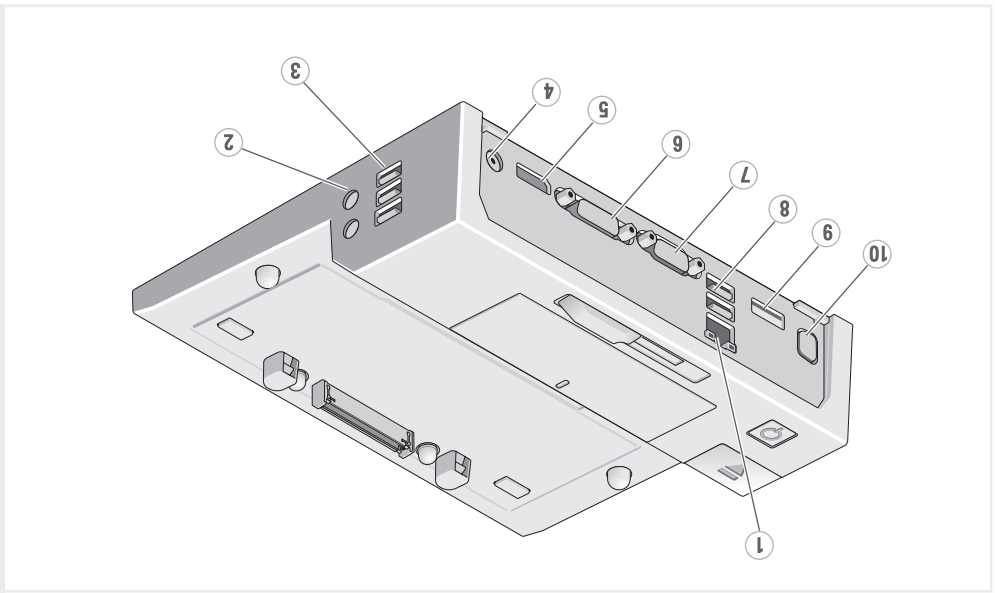
Waste Electrical and Electronic Equipment (WEEE) Directive
In the European Union, this label indicates that this product should not be disposed of with household waste. It should be deposited at an appropriate facility to enable recovery and recycling. For information on how to recycle this product responsibly in your country, please visit: www.euro.dell.com/recycling.



1. omrežni priključek
2. priključka za zvok (2)
3. priključki USB (3)
4. priključek za napajalniki
5. vrata zaslona
6. priključek DVI
7. Priključek VGA

1. omrežni priključek
2. priključek za zvok (2)
3. priključki USB (3)
4. priključek za napajalniki
5. vrata zaslona
6. priključek DVI
7. Priključek VGA

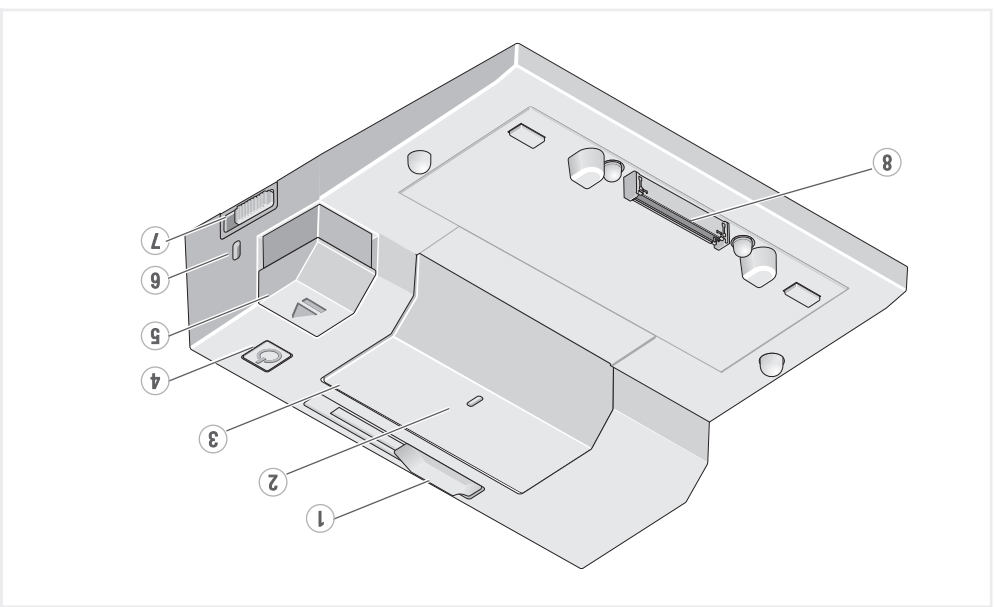
1. omrežni priključek
2. priključek za zvok (2)
3. priključki USB (3)
4. priključek za napajalniki
5. vrata zaslona
6. priključek DVI
7. Priključek VGA



1. nastava za naslon baterije
2. oznaka poravnave
3. naslon baterije
4. gumb za vklop
5. gumb za odstranitev
6. reza varnostnega kabla
7. stikalo za zaklepanje/odklopanje
8. priključek za združitev

1. nastava za naslon baterije
2. oznaka poravnave
3. naslon baterije
4. gumb za vklop
5. gumb za odstranitev
6. reza varnostnega kabla
7. stikalo za zaklepanje/odklopanje
8. priključek za združitev

1. nastava za naslon baterije
2. oznaka poravnave
3. naslon baterije
4. gumb za vklop
5. gumb za odstranitev
6. reza varnostnega kabla
7. stikalo za zaklepanje/odklopanje
8. priključek za združitev



About Your Dell™ E-Port II | Despre dispozitivul Dell™ E-Port II | Informácie o dokovacej stanici Dell™ E-Port II | Información o prikljopni postaji Dell™ E-Port II | Dell™ E-Port II'niz Hakında | Dell™ E-Port II من E-Port II جي جھول

Information in this document is subject to change without notice.
© 2011 Dell Inc. All rights reserved.
Reproduction of these materials in any manner whatsoever without the written permission of Dell Inc. is strictly forbidden.
Dell™, and the DELL logo, are trademarks of Dell Inc. Dell disclaims proprietary interest in the marks and names of others.
2011-09
Informațiile din acest document sunt supuse modificării fără notificare.
© 2011 Dell Inc. Toate drepturile rezervate.
Reproducerea în orice fel a acestor materiale fără permisiunea scrisă a Dell Inc. este strict interzisă.
Dell™ și sigla DELL sunt mărci comerciale ale Dell Inc. Dell nu își asumă nicio răspundere în ceea ce privește drepturile de proprietate pentru mărcile și numele celorlalte companii.
2011-09
Informácie uvedené v tomto dokumente je možné meniť bez predchádzajúceho upozornenia.
© 2011 Dell Inc. Všetky práva vyhradené.
Reprodukcia týchto materiálov akýmkoľvek spôsobom bez písomného povolenia spoločnosti Dell Inc. je prísne zakázaná.
Dell™ a logo DELL sú ochranné známky spoločnosti Dell Inc. Spoločnosť Dell sa zrieka akéhokoľvek vlastníckeho práva na iné značky a názvy.
2011-09
Informacije v tem dokumentu se lahko spremenijo brez obvestila.
© 2011 Dell Inc. Vse pravice pridržane.
Reprodukcija tega materiala na kakršni koli način brez pisnega dovoljenja podjetja Dell Inc. je strogo prepovedana.
Dell™ in logotip DELL sta blagovni znamki družbe Dell Inc. Dell nima lastniških interesov do blagovnih znamk in imen drugih.
2011-09
Bu belgeye yer alan bilgiler önceden bildirilmeksizin değiştirilebilir.
© 2011 Dell Inc. Bütün hakları saklıdır.
Dell Inc.'in yazılı izni olmadan bu materyallerin herhangi bir şekilde çoğaltılması kesinlikle yasaktır.
Dell™ ve DELL logosu Dell Inc.'in tescilli markalarıdır. Dell söz konusu diğerlerinin isimleri ve ticari markaları üzerinde hak iddia etmez.
2011-09
تخضع المعلومات الواردة في هذا المستند للتغيير دون إشعار.
© 2011 Dell Inc. كافة الحقوق محفوظة.
يُحظر تمامًا إعادة إصدار هذه المواد بأي طريقة أتمت دون الحصول على إذن كتابي من شركة Dell Inc.
Dell™ و شعار DELL علامتين تجاريتين لشركة Dell Inc. وتخلي شركة Dell عن أية مصلحة خاصة في العلامات والأسماء الخاصة بالشركات الأخرى.
2011-09

Dell™ E-Port II Quick Setup Guide

Ghid rapid de configurare pentru Dell™ E-Port II
Stručná referenčná príručka k dokovacej stanici Dell™ E-Port II
Kratki namestitveni priročnik za prikljopno postajo Dell™ E-Port II
Dell™ E-Port II Hızlı Kurulum Kılavuzu
Dell™ من E-Port II دليل الإعداد السريع الخاص بجهاز

Printed in Poland

www.dell.com | support.dell.com

